

Електромагнітний замок PML-300

Посібник користувача



BE DIFFERENT

LEAD WITH IT

Зміст

1. Огляд продукту	3
2. Методи встановлення	4
2.1. Стандартне встановлення	4
2.2. Встановлення з кронштейном LS.....	5
2.3. Встановлення з кронштейном ZL	6
2.4. Встановлення з кронштейном U	7
3. Підключення та вирівнювання якоря	8
4. Усунення несправностей	9
Контакти:.....	9

1. Огляд продукту



Мал.1. Електромагнітний замок PML-300

PML-300 — це відмовобезпечний електромагнітний замок, розроблений для поверхневого монтажу на металевих, дерев'яних, вогнестійких та скляних дверях. При подачі живлення електромагніт генерує потужну утримуючу силу 280 кг (600 фунтів), яка надійно утримує двері зачиненими. При відключенні живлення замок негайно відпускає.

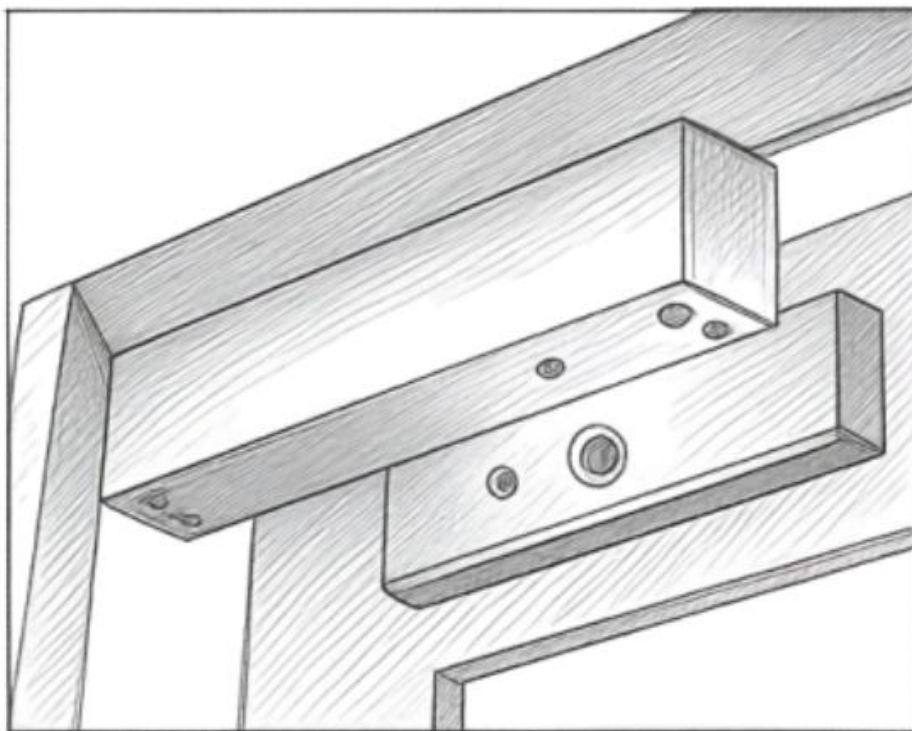
2. Методи встановлення

PML-300 підтримує чотири конфігурації монтажу. Виберіть метод, який найкраще відповідає типу дверей та геометрії коробки.

2.1. Стандартне встановлення

Корпус замка монтується безпосередньо на верхній частині дверної коробки, а пластина якоря монтується на дверному полотні. Це найпростіша конфігурація, що не потребує додаткових кронштейнів.

- Прикріпіть корпус замка до верхньої частини дверної коробки за допомогою наданих гвинтів.
- Вирівняйте пластину якоря на дверному полотні так, щоб вона рівномірно торкалася торця замка при закритих дверях.
- Відрегулюйте кронштейн якоря до тих пір, поки поверхні не будуть заподлично та паралельно, потім затягніть.
- Підключіть проводку DC 12V до клем замка.

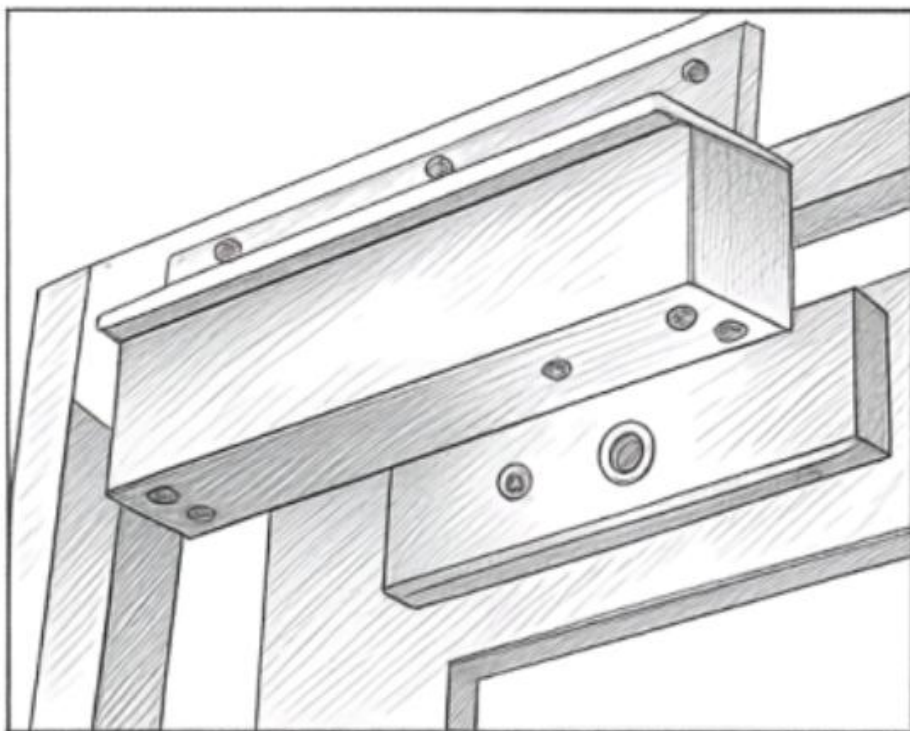


Мал.2. Стандартне встановлення

2.2. Встановлення з кронштейном LS

L-подібний кронштейн використовується, коли замок повинен бути встановлений на бічній поверхні коробки, а не на верхній. Якір встановлюється на краю дверей.

- Прикріпіть L-кронштейн до бічної поверхні дверної коробки за допомогою наданих кріпильних елементів.
- Прикріпіть корпус замка до горизонтального плеча L-кронштейна.
- Змонтуйте пластину якоря на краю (поверхня зі сторони завісів) дверного полотна.
- Закрийте двері та перевірте повний контакт між замком та якорем, потім затягніть всі кріплення.

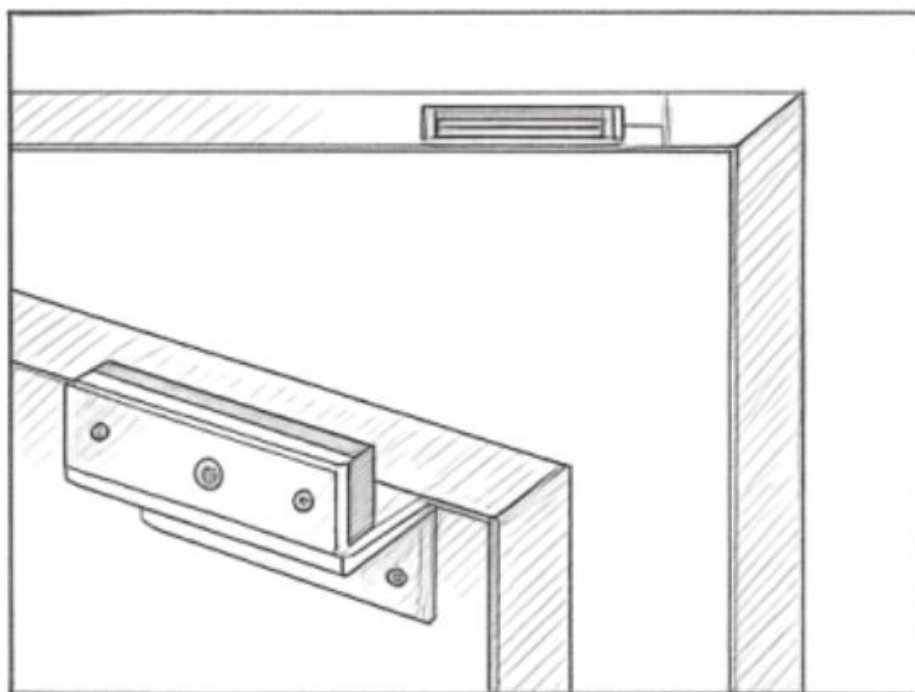


Мал.3. Встановлення з кронштейном LS

2.3. Встановлення з кронштейном ZL

Кронштейн ZL (Z-подібний) компенсує горизонтальне зміщення між замком, встановленим на коробці, і якорем, що сидить на заглибленому або зміщеному дверному полотні. Зазвичай використовується для нестандартних дверних укосів.

- Змонтуйте корпус замка на верхній частині дверної коробки.
- Прикріпіть кронштейн ZL до пластини якоря, щоб перекрити зазор між торцем замка та поверхнею дверей.
- Відрегулюйте зміщення Z так, щоб якір при закритих дверях був заподлично з торцем замка.
- Затягніть всі кріпильні елементи та перевірте повний контакт.

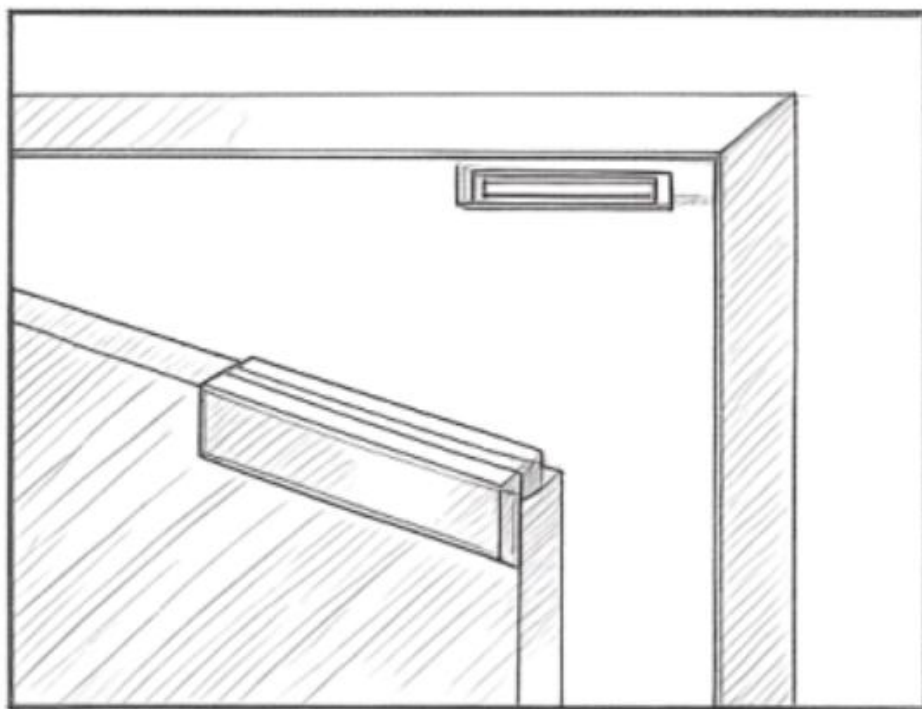


Мал.4. Встановлення з кронштейном LS

2.4. Встановлення з кронштейном U

Кронштейн U затискається на верхній крайці безрамного скляного дверного полотна та утримує пластину якоря в положенні без свердління скла.

- Змонтуйте корпус замка на дверній коробці зверху.
- Насуньте затискач кронштейна U на верхній край скляного дверного полотна.
- Розмістіть пластину якоря на поверхні кронштейна U, яка буде контактувати із замком.
- Рівномірно затягніть гвинти затискача кронштейна для фіксації скла без його розтріскування.
- Перевірте, що якір вирівняний з торцем замка при закритих дверях.



Мал.5. Встановлення з кронштейном U

3. Підключення та вирівнювання якоря

PML-300 працює від DC 12V. Підключіть двопровідний кабель від замка до відповідного джерела живлення 12V через панель контролю доступу або реле.

Провід / Клема	Функція
Червоний (+)	DC +12V позитивний
Чорний (-)	GND / негативний
COM / NO / NC (S & T)	Вихід сигналу стану

Правильне вирівнювання між торцем замка та пластиною якоря є критичним для досягнення номінальної утримуючої сили. Невірне вирівнювання може знизити утримуючу силу до 50%.

- Поверхня якоря повинна бути паралельна торцю замка з зазором 0–1 мм при повністю закритих дверях.
- Використовуйте подовжені монтажні отвори для регулювання положення якоря перед затягуванням.
- Індикатор LED (всі моделі) повинен показувати постійний зелений колір при заблокованому та правильно вирівняному стані.
- Перевірте вирівнювання після 30 днів використання, оскільки кріплення можуть осісти.

Технічне обслуговування

Інтервал	Завдання
Щомісяця	Протріть торець замка та якір сухою ганчіркою. Перевірте затяжку монтажних гвинтів.
Кожні 6 місяців	Перевірте проводку на знос або корозію. Перевірте утримуючу силу за допомогою динамометра.
Щорічно	Перевірте повний цикл контролю доступу (блокування, розблокування, вихід сигналу). Перевірте функцію LED.

4. Усунення несправностей

Симптом	Можлива причина та усунення
Замок не замикається	Перевірте напругу джерела живлення (має бути 12V ±5%). Перевірте полярність проводки. Підтвердіть, що реле/контролер правильно перемикається.
Слабка утримуюча сила	Якір не заподлично з торцем замка — перевірівняйте. Бруд або сміття на контактних поверхнях — очистіть. Напруга нижче специфікації — перевірте живлення.
Замок не відкривається	Функція антирезидуального магнетизму може потребувати скидання. Повністю відключіть живлення на 2 секунди та відновіть.
LED не світиться	Перевірте джерело живлення та проводку. На PML-300-S/T перевірте, що проводка виходу сигналу не має короткого замикання.
Шум при блокуванні/розблокуванні	Слабкий якір або кронштейн — затягніть усі кріпильні елементи.

Контакти:

WhatsApp: +420 777 054 888

E-mail: support@partizan.global

Telegram: https://t.me/PartizanSupport_bot