

Zamek elektromagnetyczny PML-300

Instrukcja obsługi



BE DIFFERENT

LEAD WITH IT

Spis treści

1. Przegląd produktu.....	3
2. Metody montażu.....	4
2.1. Montaż standardowy.....	4
2.2. Montaż z kątownikiem LS.....	5
2.3. Montaż z kątownikiem ZL.....	6
2.4. Montaż z kątownikiem U.....	7
3. Okablowanie i wyrównanie zwory.....	8
4. Rozwiązywanie problemów.....	9
Kontakty:.....	9

1. Przegląd produktu



Rys.1. Zamek elektromagnetyczny PML-300

PML-300 to bezpieczny elektromagnetyczny zamek zaprojektowany do montażu powierzchniowego na drzwiach metalowych, drewnianych, ognioodpornych i szklanych. Po podaniu napięcia elektromagnes generuje silną siłę trzymającą 280 kg (600 funtów), która utrzymuje drzwi pewnie zamknięte. Po odcięciu zasilania zamek natychmiast się otwiera.

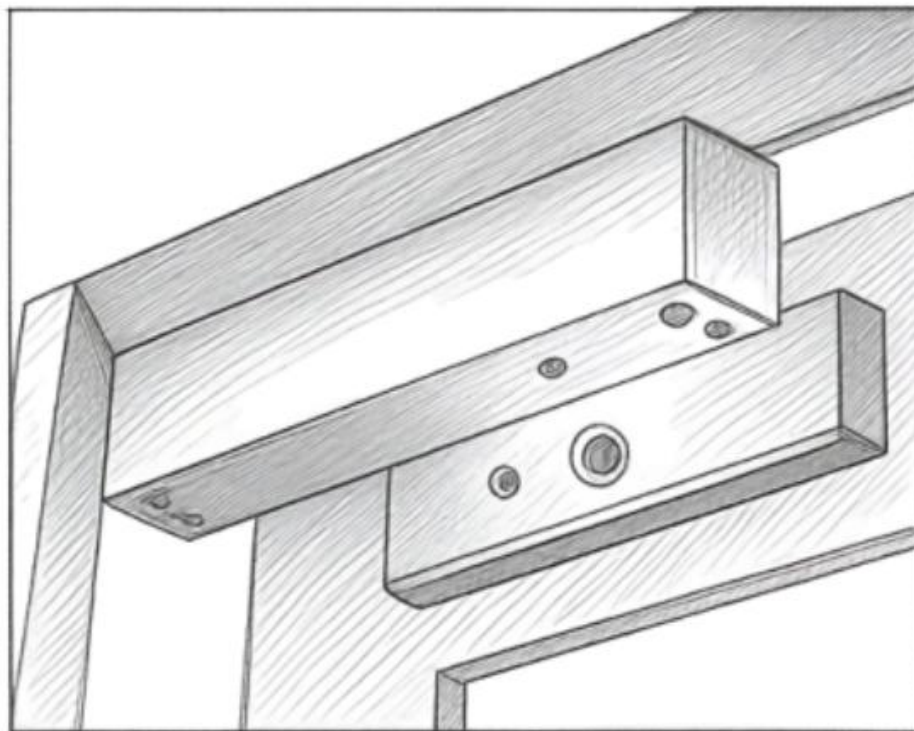
2. Metody montażu

PML-300 obsługuje cztery konfiguracje montażu. Wybierz metodę najlepiej pasującą do typu drzwi i geometrii ościeżnicy.

2.1. Montaż standardowy

Korpus zamka montuje się bezpośrednio na górze ościeżnicy drzwi, a płyta zwory montuje się na skrzydle drzwi. Jest to najprostsza konfiguracja niewymagająca dodatkowych kątowników.

- Przymocuj korpus zamka do góry ościeżnicy drzwi za pomocą dostarczonych śrub.
- Wyrównaj płytę zwory na skrzydle drzwi tak, aby przy zamkniętych drzwiach stykała się równomiernie z twarzą zamka.
- Wyreguluj kątownik zwory aż powierzchnie będą równe i równoległe, a następnie dokręć.
- Podłącz okablowanie DC 12V do zacisków zamka.

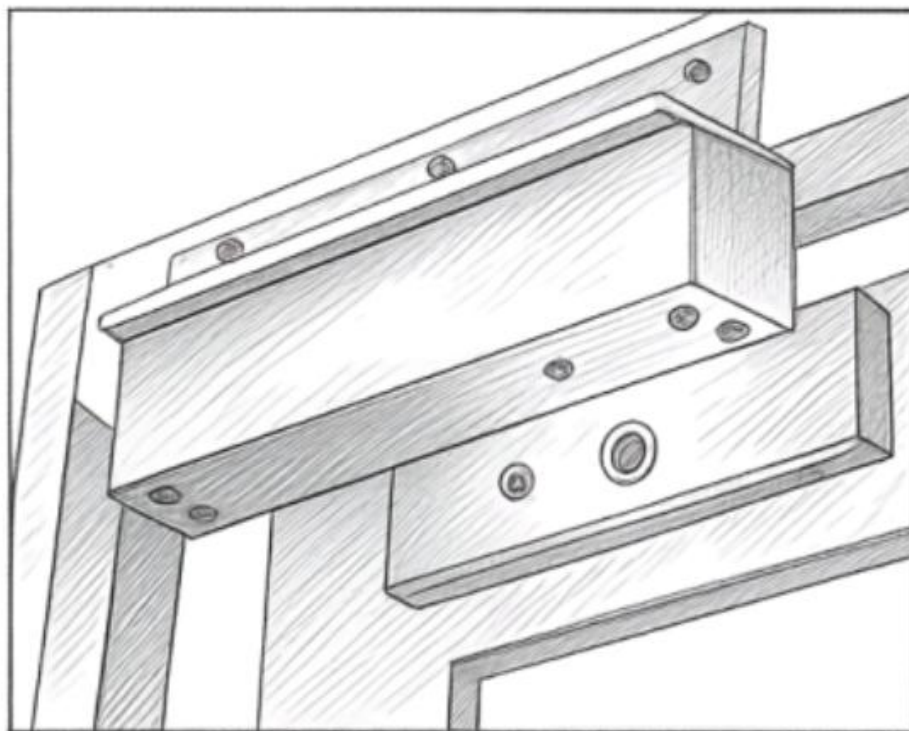


Rys.2. Montaż standardowy

2.2. Montaż z kątownikiem LS

Kątownik w kształcie litery L jest używany, gdy zamek musi być zamontowany na bocznej powierzchni ościeżnicy zamiast na powierzchni górnej. Zwóra jest montowana na krawędzi drzwi.

- Przymocuj kątownik L do bocznej powierzchni ościeżnicy drzwi za pomocą dostarczonych elementów mocujących.
- Przymocuj korpus zamka do poziomego ramienia kątownika L.
- Zamontuj płytę zwory na krawędzi (powierzchni po stronie zawiasów) skrzydła drzwi.
- Zamknij drzwi i sprawdź pełny kontakt między zamkiem a zwórą, a następnie dokręć wszystkie mocowania.

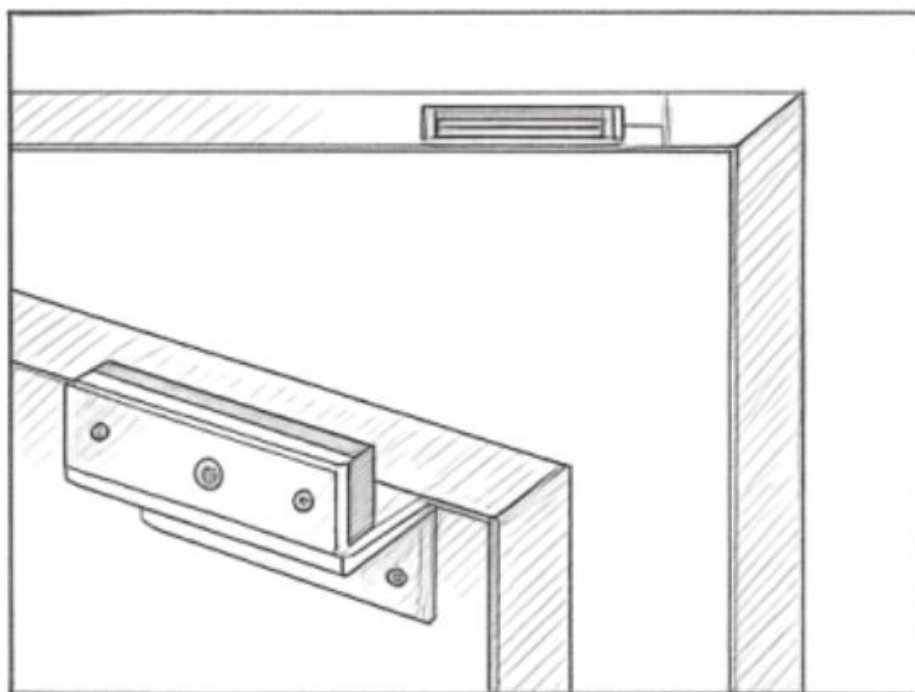


Rys.3. Montaż z kątownikiem LS

2.3. Montaż z kątownikiem ZL

Kątownik ZL (w kształcie litery Z) kompensuje poziome przesunięcie między zamkiem zamontowanym na ościeżnicy a zwórą siedzącą na wpuszczonym lub przesuniętym skrzydle drzwi. Stosowany zazwyczaj dla niestandardowych wnęk drzwi.

- Zamontuj korpus zamka na górze ościeżnicy drzwi.
- Przymocuj kątownik ZL do płyty zwory, aby wypełnić szczelinę między twarzą zamka a powierzchnią drzwi.
- Wyreguluj przesunięcie Z tak, aby zwora przy zamkniętych drzwiach była równa z twarzą zamka.
- Dokręć wszystkie elementy mocujące i sprawdź pełny kontakt.

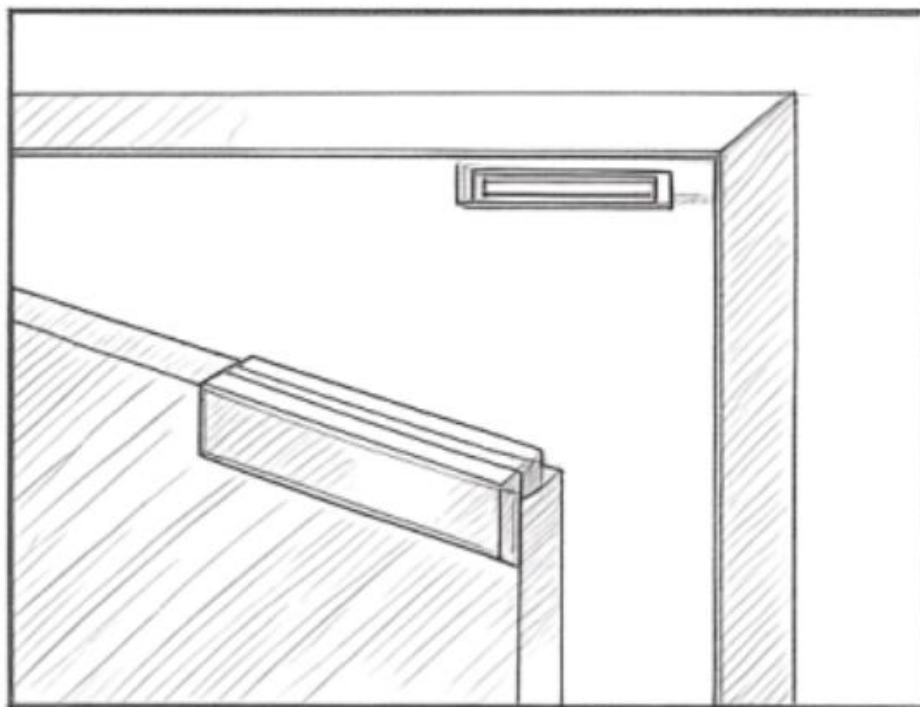


Rys.4. Montaż z kątownikiem LS

2.4. Montaż z kątownikiem U

Kątownik U zaciśnięty na górnej krawędzi bezramowego skrzydła szklanych drzwi utrzymuje płytę zwory na miejscu bez wiercenia otworów w szkło.

- Zamontuj korpus zamka na ościeżnicy drzwi na górze.
- Wsuń zacisk kątownika U na górną krawędź skrzydła szklanych drzwi.
- Ustaw płytę zwory na powierzchni kątownika U, która będzie stykać się z zamkiem.
- Równomiernie dokręć śruby zacisku kątownika, aby zabezpieczyć szkło bez jego pęknięcia.
- Sprawdź, czy zwora jest wyrównana z twarzą zamka przy zamkniętych drzwiach.



Rys.5. Montaż z kątownikiem U

3. Okablowanie i wyrównanie zwory

PML-300 pracuje przy DC 12V. Podłącz dwużyłowy kabel od zamka do odpowiedniego zasilacza 12V przez panel kontroli dostępu lub przekaźnik.

Przewód / Zacisk	Funkcja
Czerwony (+)	DC +12V dodatni
Czarny (-)	GND / ujemny
COM / NO / NC (S & T)	Wyjście sygnału statusu

Prawidłowe wyrównanie między twarzą zamka a płytą zwory ma kluczowe znaczenie dla uzyskania znamionowej siły trzymającej. Błędne wyrównanie może zmniejszyć siłę trzymającą nawet o 50%.

- Powierzchnia zwory musi być równoległa do twarzy zamka z szczeliną 0–1 mm przy całkowicie zamkniętych drzwiach.
- Użyj podłużnych otworów montażowych do wyregulowania pozycji zwory przed dokręceniem.
- Wskaźnik LED (wszystkie modele) powinien świecić na stały zielony przy zablokowaniu i prawidłowym wyrównaniu.
- Sprawdź wyrównanie ponownie po 30 dniach użytkowania, ponieważ mocowania mogą się osadzić.

Konserwacja

Interwał	Zadanie
Miesięcznie	Wyczyść twarz zamka i zwórę suchą ściereczką. Sprawdź dokręcenie śrub montażowych.
Co 6 miesięcy	Sprawdź okablowanie pod kątem zużycia lub korozji. Zweryfikuj siłę trzymającą za pomocą miernika siły wrywania.
Rocznie	Przetestuj pełny cykl kontroli dostępu (blokowanie, odblokowanie, wyjście sygnału). Sprawdź działanie LED.

4. Rozwiązywanie problemów

Objaw	Możliwa przyczyna i środek zaradczy
Zamek nie aktywuje się	Sprawdź napięcie zasilacza (musi wynosić 12V ±5%). Zweryfikuj polaryzację okablowania. Potwierdź, że przekaźnik/sterownik prawidłowo przełącza.
Słaba siła trzymająca	Zwora nie jest równa z twarzą zamka — wyrównaj. Brud lub zanieczyszczenia na powierzchniach kontaktowych — wyczyść. Napięcie poniżej specyfikacji — sprawdź zasilanie.
Zamek nie otwiera się	Funkcja antyremanencji może wymagać resetowania. Całkowicie odetnij zasilanie na 2 sekundy i przywróć.
LED nie świeci	Sprawdź zasilacz i okablowanie. W PML-300-S/T sprawdź, czy okablowanie wyjścia sygnału nie jest zwarcie.
Hałas przy blokowaniu/odblokowywaniu	Luźna zwora lub kątownik — dokręć wszystkie elementy mocujące.

Kontakty:

WhatsApp: +420 777 054 888

E-mail: support@partizan.global

Telegram: https://t.me/PartizanSupport_bot