

Serrure électromagnétique PML-300

Manuel d'utilisation



BE DIFFERENT

LEAD WITH IT

Sommaire

1. Présentation du produit	3
2. Méthodes d'installation	4
2.1. Installation standard	4
2.2. Installation avec équerre LS.....	5
2.3. Installation avec équerre ZL.....	6
2.4. Installation avec équerre U	7
3. Câblage et alignement de l'armature	8
4. Dépannage	9
Contacts :	9

1. Présentation du produit



Fig.1. Serrure électromagnétique PML-300

Le PML-300 est une serrure électromagnétique à sécurité positive conçue pour le montage en surface sur des portes en métal, bois, ignifugées et en verre. Lorsqu'elle est alimentée, l'électroaimant génère une puissante force de retenue de 280 kg (600 lbs) qui maintient la porte solidement verrouillée. Lorsque l'alimentation est coupée, la serrure se libère immédiatement.

2. Méthodes d'installation

Le PML-300 prend en charge quatre configurations de montage. Sélectionnez la méthode la mieux adaptée à votre type de porte et à la géométrie du cadre.

2.1. Installation standard

Le corps de la serrure se monte directement sur le dessus du cadre de porte, et la plaque d'armature se monte sur le vantail. C'est la configuration la plus simple ne nécessitant aucune équerre supplémentaire.

- Fixez le corps de la serrure sur le dessus du cadre de porte à l'aide des vis fournies.
- Alignez la plaque d'armature sur le vantail de sorte qu'elle contacte la face de la serrure de manière uniforme lorsque la porte est fermée.
- Ajustez l'équerre d'armature jusqu'à ce que les surfaces soient affleurantes et parallèles, puis serrez.
- Connectez le câblage DC 12V aux bornes de la serrure.

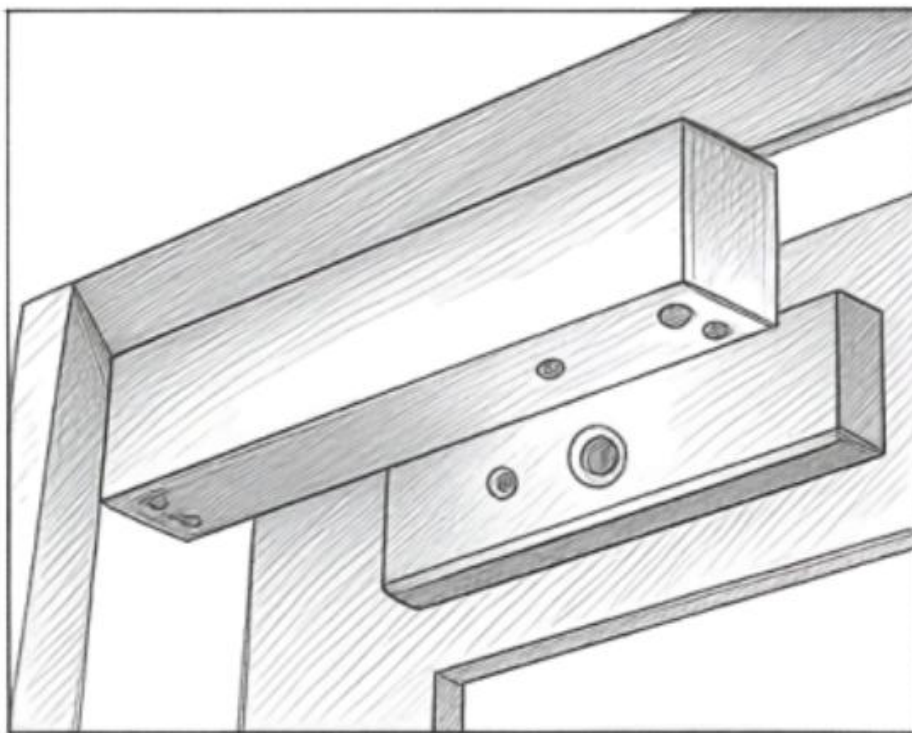


Fig.2. Installation standard

2.2. Installation avec équerre LS

Une équerre en forme de L est utilisée lorsque la serrure doit être montée sur la face latérale du cadre plutôt que sur la surface supérieure. L'armature est fixée au chant de la porte.

- Fixez l'équerre L sur la face latérale du cadre de porte avec les fixations fournies.
- Fixez le corps de la serrure sur le bras horizontal de l'équerre L.
- Montez la plaque d'armature sur le chant (face côté charnière) du vantail.
- Fermez la porte et vérifiez le contact complet entre la serrure et l'armature, puis serrez toutes les fixations.

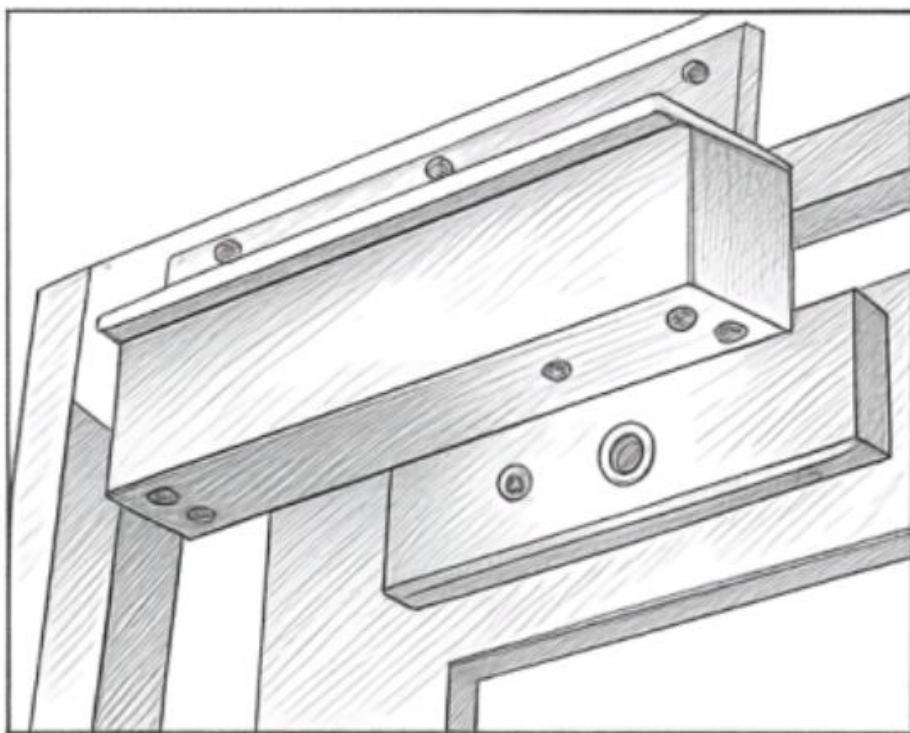


Fig.3. Installation avec équerre LS

2.3. Installation avec équerre ZL

L'équerre ZL (en forme de Z) compense un décalage horizontal entre la serrure montée sur le cadre et une armature positionnée sur un vantail en retrait ou décalé. Couramment utilisée pour les feuillures de portes non standard.

- Montez le corps de la serrure sur le dessus du cadre de porte.
- Fixez l'équerre ZL à la plaque d'armature pour combler l'écart entre la face de la serrure et la surface de la porte.
- Ajustez le décalage Z de sorte que l'armature soit affleurante avec la face de la serrure lorsque la porte est fermée.
- Serrez toutes les fixations et vérifiez le contact complet.

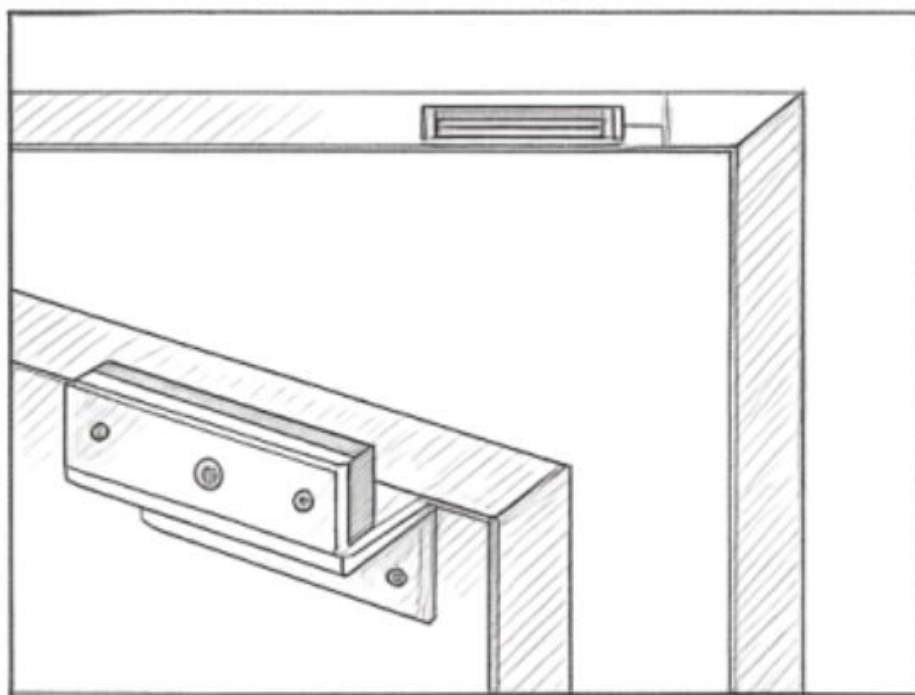


Fig.4. Installation avec équerre LS

2.4. Installation avec équerre U

L'équerre U se fixe au bord supérieur d'un vantail en verre sans cadre et maintient la plaque d'armature en position sans percer le verre.

- Montez le corps de la serrure sur le cadre de porte en partie supérieure.
- Faites glisser le collier de l'équerre U sur le bord supérieur du vantail en verre.
- Positionnez la plaque d'armature sur la face de l'équerre U qui sera en contact avec la serrure.
- Serrez uniformément les vis du collier de l'équerre pour fixer le verre sans le fissurer.
- Vérifiez que l'armature s'aligne avec la face de la serrure lorsque la porte est fermée.

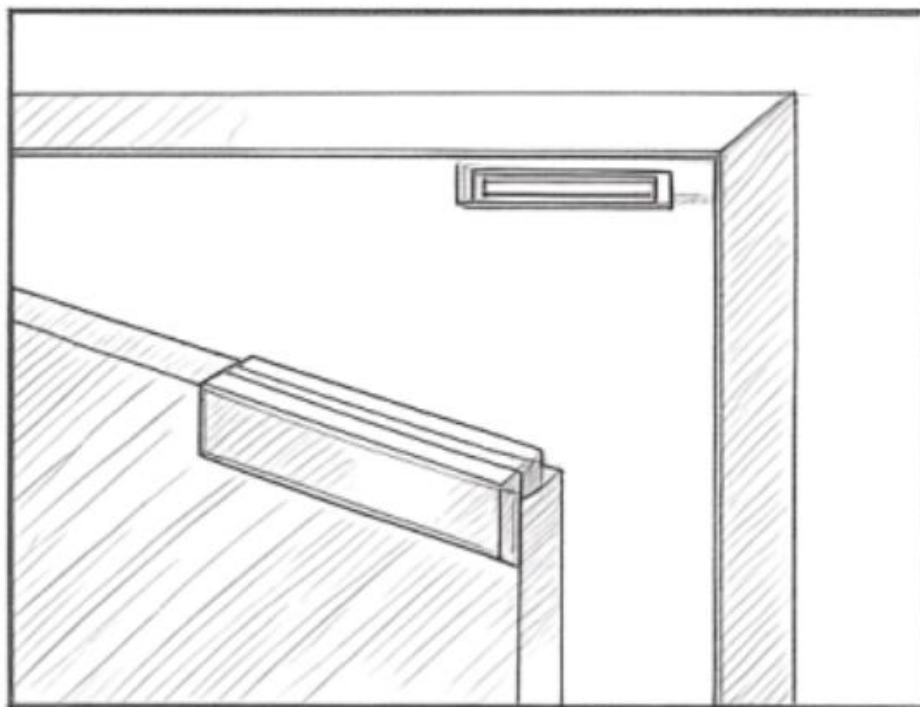


Fig.5. Installation avec équerre U

3. Câblage et alignement de l'armature

Le PML-300 fonctionne sous DC 12V. Connectez le câble bifilaire de la serrure à une alimentation 12V adaptée via un panneau de contrôle d'accès ou un relais.

Fil / Borne	Fonction
Rouge (+)	DC +12V positif
Noir (-)	GND / négatif
COM / NO / NC (S & T)	Sortie signal d'état

L'alignement correct entre la face de la serrure et la plaque d'armature est essentiel pour atteindre la force de retenue nominale. Un désalignement peut réduire la force de retenue jusqu'à 50%.

- La surface de l'armature doit être parallèle à la face de la serrure avec un jeu de 0–1 mm lorsque la porte est complètement fermée.
- Utilisez les trous de montage oblongs pour ajuster la position de l'armature avant de serrer.
- L'indicateur LED (tous les modèles) doit afficher un vert fixe lorsqu'il est verrouillé et correctement aligné.
- Revérifiez l'alignement après 30 jours d'utilisation car les fixations peuvent se tasser.

Maintenance

Intervalle	Tâche
Mensuel	Nettoyer la face de la serrure et l'armature avec un chiffon sec. Vérifier le serrage des vis de montage.
Tous les 6 mois	Inspecter le câblage pour usure ou corrosion. Vérifier la force de retenue avec un dynamomètre.
Annuellement	Tester le cycle complet de contrôle d'accès (verrouillage, déverrouillage, sortie signal). Vérifier le fonctionnement du LED.

4. Dépannage

Symptôme	Cause possible et remède
La serrure ne s'enclenche pas	Vérifier la tension d'alimentation (doit être 12V ±5%). Vérifier la polarité du câblage. Confirmer que le relais/contrôleur commute correctement.
Force de retenue faible	L'armature n'est pas affleurante avec la face de la serrure — réaligner. Saleté ou débris sur les surfaces de contact — nettoyer. Tension inférieure aux spécifications — vérifier l'alimentation.
La serrure ne se déverrouille pas	La fonction anti-magnétisme résiduel peut nécessiter une réinitialisation. Couper complètement l'alimentation pendant 2 secondes et rétablir.
LED non allumé	Vérifier l'alimentation et le câblage. Sur PML-300-S/T, vérifier que le câblage de sortie signal n'est pas en court-circuit.
Bruit lors du verrouillage/déverrouillage	Armature ou équerre desserrée — resserrer toutes les fixations.

Contacts :

WhatsApp: +420 777 054 888

E-mail : support@partizan.global

Telegram : https://t.me/PartizanSupport_bot