

Cerradura electromagnética PML-300

Manual de usuario



BE DIFFERENT
LEAD WITH IT

Contenido

1. Descripción del producto.....	3
2. Métodos de instalación	4
2.1. Instalación estándar	4
2.2. Instalación con soporte LS	5
2.3. Instalación con soporte ZL	6
2.4. Instalación con soporte U.....	7
3. Cableado y alineación de la armadura	8
4. Resolución de problemas	9
Contactos:	9

1. Descripción del producto



Fig.1. Cerradura electromagnética PML-300

El PML-300 es una cerradura electromagnética de seguridad en fallo diseñada para montaje en superficie en puertas de metal, madera, ignífugas y de vidrio. Cuando se energiza, el electroimán genera una potente fuerza de retención de 280 kg (600 lbs) que mantiene la puerta firmemente bloqueada. Cuando se corta la alimentación, la cerradura se libera inmediatamente.

2. Métodos de instalación

El PML-300 admite cuatro configuraciones de montaje. Seleccione el método que mejor se adapte al tipo de puerta y a la geometría del marco.

2.1. Instalación estándar

El cuerpo de la cerradura se monta directamente en la parte superior del marco de la puerta, y la placa de armadura se monta en la hoja de la puerta. Esta es la configuración más sencilla y no requiere soportes adicionales.

- Fije el cuerpo de la cerradura en la parte superior del marco de la puerta utilizando los tornillos suministrados.
- Alinee la placa de armadura en la hoja de la puerta de modo que contacte de forma plana con la cara de la cerradura cuando la puerta esté cerrada.
- Ajuste el soporte de la armadura hasta que las superficies estén a ras y paralelas, luego apriete.
- Conecte el cableado de DC 12V a los terminales de la cerradura.

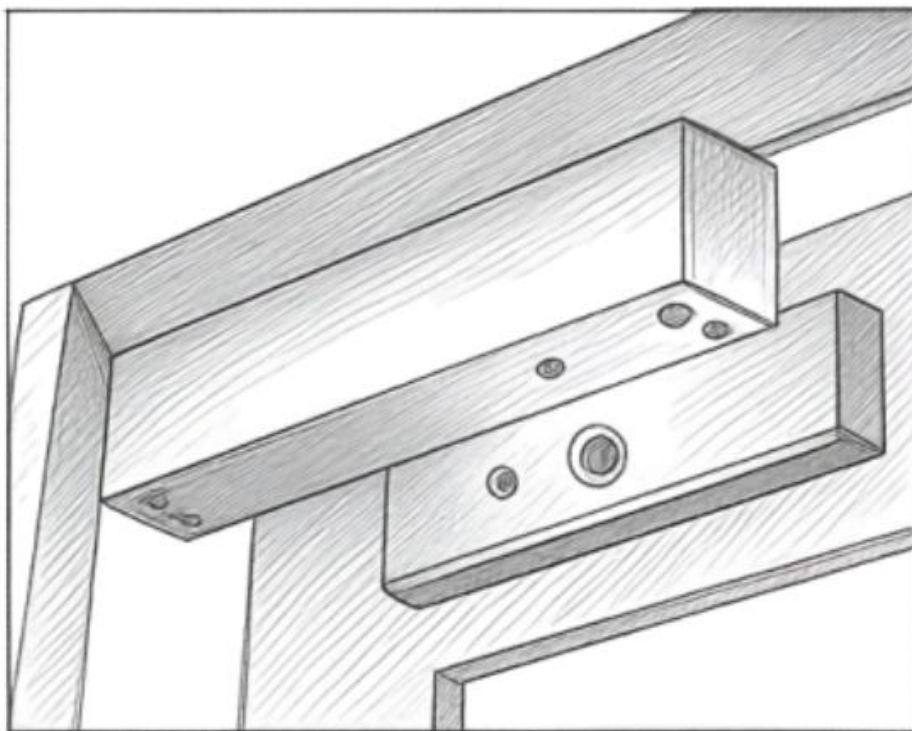


Fig.2. Instalación estándar

2.2. Instalación con soporte LS

Se utiliza un soporte en forma de L cuando la cerradura debe montarse en la cara lateral del marco en lugar de la superficie superior. La armadura se coloca en el canto de la puerta.

- Fije el soporte en L a la cara lateral del marco de la puerta con los sujetadores suministrados.
- Fije el cuerpo de la cerradura al brazo horizontal del soporte en L.
- Monte la placa de armadura en el canto (cara del lado de la bisagra) de la hoja de la puerta.
- Cierre la puerta y verifique el contacto completo entre la cerradura y la armadura, luego apriete todos los fijadores.

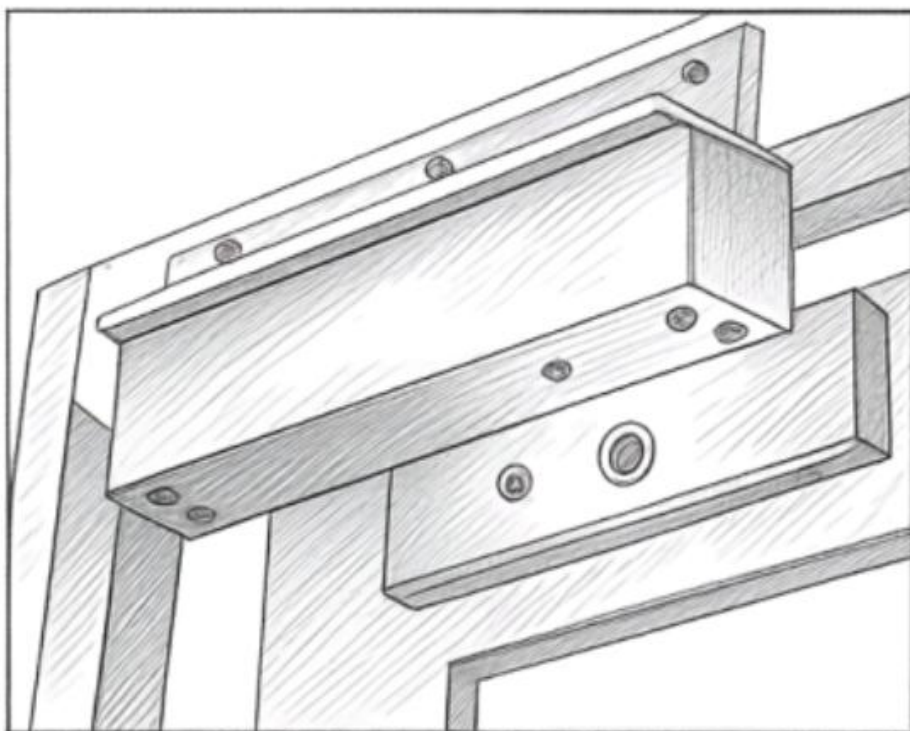


Fig.3. Instalación con soporte LS

2.3. Instalación con soporte ZL

El soporte ZL (en forma de Z) compensa un desplazamiento horizontal entre la cerradura montada en el marco y una armadura que se asienta en una hoja de puerta empotrada o desplazada. Se utiliza habitualmente para revelados de puertas no estándar.

- Monte el cuerpo de la cerradura en la parte superior del marco de la puerta.
- Fije el soporte ZL a la placa de armadura para salvar la distancia entre la cara de la cerradura y la superficie de la puerta.
- Ajuste el desplazamiento Z de modo que la armadura quede a ras con la cara de la cerradura cuando la puerta esté cerrada.
- Apriete todos los sujetadores y verifique el contacto completo.

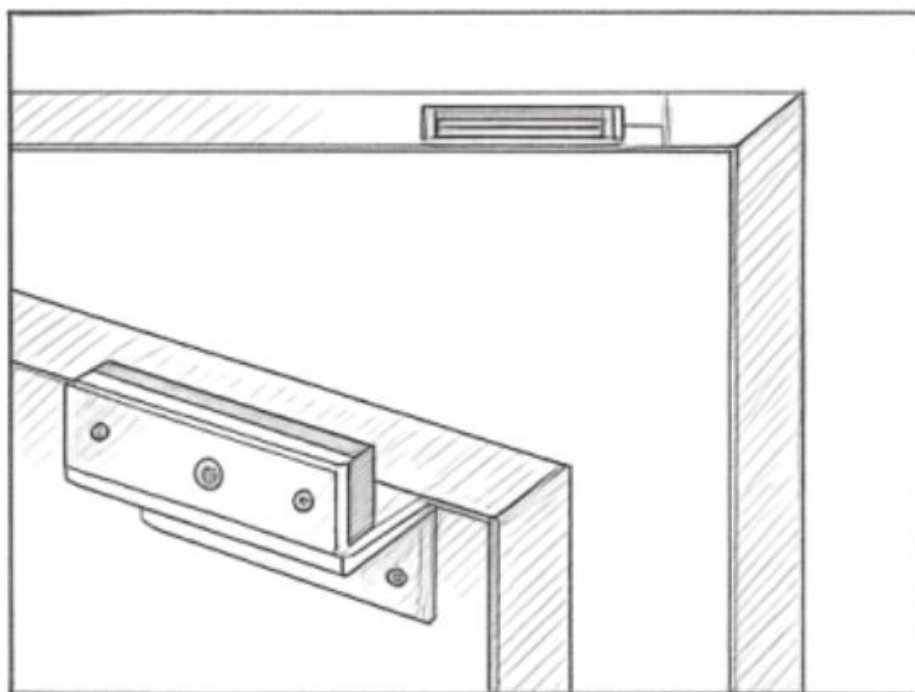


Fig.4. Instalación con soporte LS

2.4. Instalación con soporte U

El soporte U se sujeta al borde superior de una hoja de puerta de vidrio sin marco y mantiene la placa de armadura en posición sin necesidad de perforar el vidrio.

- Monte el cuerpo de la cerradura en el marco de la puerta en la parte superior.
- Deslice la abrazadera del soporte U sobre el borde superior de la hoja de puerta de vidrio.
- Posicione la placa de armadura en la cara del soporte U que contactará con la cerradura.
- Apriete uniformemente los tornillos de la abrazadera del soporte para asegurar el vidrio sin agrietarlo.
- Verifique que la armadura se alinee con la cara de la cerradura cuando la puerta esté cerrada.

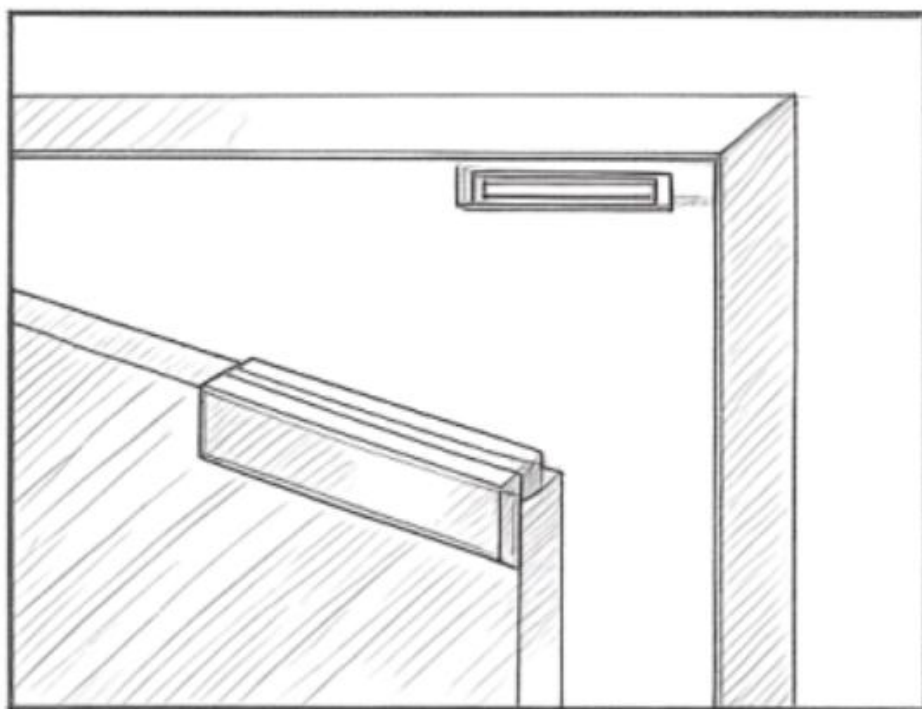


Fig.5. Instalación con soporte U

3. Cableado y alineación de la armadura

El PML-300 funciona a DC 12V. Conecte el cable de dos hilos de la cerradura a una fuente de alimentación de 12V adecuada a través de un panel de control de acceso o relé.

Cable / Terminal	Función
Rojo (+)	DC +12V positivo
Negro (-)	GND / negativo
COM / NO / NC (S & T)	Salida de señal de estado

La alineación correcta entre la cara de la cerradura y la placa de armadura es fundamental para alcanzar la fuerza de retención nominal. La desalineación puede reducir la fuerza de retención hasta un 50%.

- La superficie de la armadura debe ser paralela a la cara de la cerradura con una separación de 0–1 mm cuando la puerta está completamente cerrada.
- Utilice los orificios de montaje ranurados para ajustar la posición de la armadura antes de apretar.
- El indicador LED (todos los modelos) debe mostrar verde sólido cuando está bloqueado y alineado correctamente.
- Revise la alineación después de 30 días de uso ya que los fijadores pueden asentarse.

Mantenimiento

Intervalo	Tarea
Mensual	Limpie la cara de la cerradura y la armadura con un paño seco. Compruebe que los tornillos de montaje estén apretados.
Cada 6 meses	Inspeccione el cableado en busca de desgaste o corrosión. Verifique la fuerza de retención con un medidor de fuerza de tracción.
Anualmente	Pruebe el ciclo completo de control de acceso (bloquear, desbloquear, salida de señal). Compruebe la función del LED.

4. Resolución de problemas

Síntoma	Posible causa y solución
La cerradura no se activa	Compruebe el voltaje de la fuente de alimentación (debe ser 12V \pm 5%). Verifique la polaridad del cableado. Confirme que el relé/controlador está conmutando correctamente.
Fuerza de retención débil	La armadura no está a ras con la cara de la cerradura — realinee. Suciedad o residuos en las superficies de contacto — limpie. Voltaje por debajo de la especificación — verifique la fuente.
La cerradura no se libera	La función anti-magnetismo residual puede necesitar reinicio. Corte la alimentación completamente durante 2 segundos y restablézca.
LED no encendido	Compruebe la fuente de alimentación y el cableado. En PML-300-S/T, verifique que el cableado de salida de señal no esté en cortocircuito.
Ruido al bloquear/desbloquear	Armadura o soporte suelto — apriete todos los sujetadores.

Contactos:

WhatsApp: +420 777 054 888

E-mail: support@partizan.global

Telegram: https://t.me/PartizanSupport_bot