

Elektromagnetisches Schloss PML-300

Bedienungsanleitung



BE DIFFERENT

LEAD WITH IT

Inhalt

1. Produktübersicht	3
2. Montagemethoden	4
2.1. Standardmontage	4
2.2. LS-Winkel-Montage.....	5
2.3. ZL-Winkel-Montage.....	6
2.4. U-Winkel-Montage	7
3. Verkabelung und AnkerAusrichtung	8
4. Fehlerbehebung	9
Kontakte:.....	9

1. Produktübersicht



Abb.1. Elektromagnetisches Schloss PML-300

Das PML-300 ist ein ausfallsicheres elektromagnetisches Schloss für die Oberflächenmontage an Metall-, Holz-, feuerfesten und Glastüren. Im bestromten Zustand erzeugt der Elektromagnet eine starke Haltekraft von 280 kg (600 lbs), die die Tür sicher verschlossen hält. Bei Stromunterbrechung öffnet das Schloss sofort.

2. Montagemethoden

Das PML-300 unterstützt vier Montagekonfigurationen. Wählen Sie die Methode, die am besten zu Ihrem Türtyp und Rahmengeometrie passt.

2.1. Standardmontage

Der Schlosskörper wird direkt oben am Türrahmen montiert, und die Ankerplatte wird am Türblatt befestigt. Dies ist die einfachste Konfiguration ohne zusätzliche Winkel.

- Befestigen Sie den Schlosskörper mit den mitgelieferten Schrauben oben am Türrahmen.
- Richten Sie die Ankerplatte am Türblatt so aus, dass sie die Schlossöffnung bei geschlossener Tür plan berührt.
- Stellen Sie den Ankerwinkel ein, bis die Flächen bündig und parallel sind, und ziehen Sie dann fest.
- Schließen Sie die DC 12V-Verkabelung an die Schlossklemmen an.

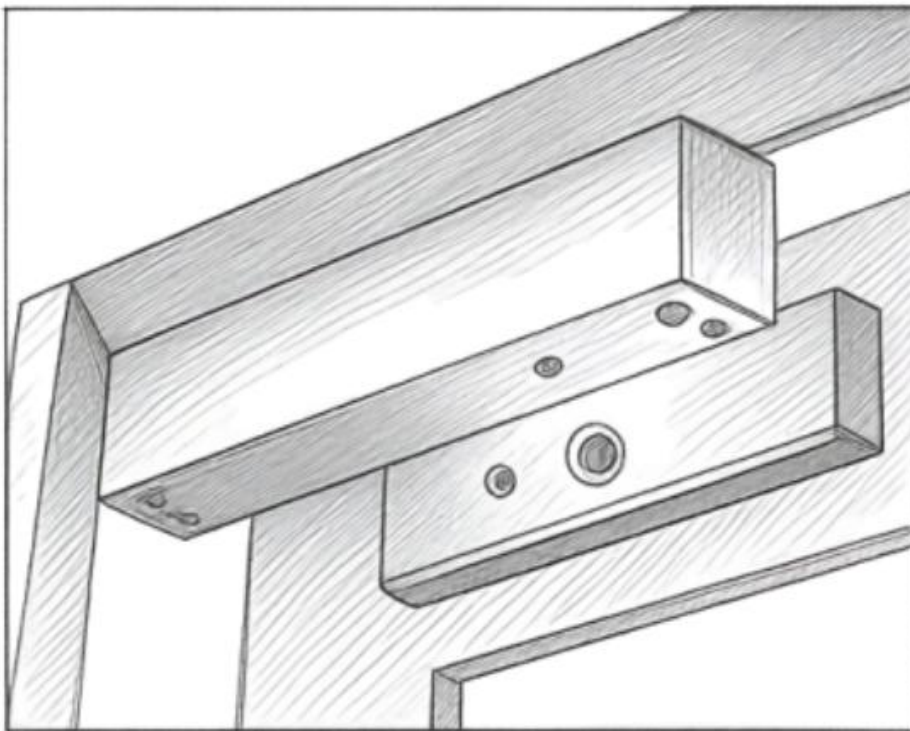


Abb.2. Standardmontage

2.2. LS-Winkel-Montage

Ein L-förmiger Winkel wird verwendet, wenn das Schloss an der Seitenfläche des Rahmens anstatt an der Oberseite montiert werden muss. Der Anker wird an der Türkante befestigt.

- Befestigen Sie den L-Winkel mit den mitgelieferten Befestigungselementen an der Seitenfläche des Türrahmens.
- Befestigen Sie den Schlosskörper am horizontalen Arm des L-Winkels.
- Montieren Sie die Ankerplatte an der Kante (Scharnierseitenfläche) des Türblattes.
- Schließen Sie die Tür und überprüfen Sie den vollständigen Kontakt zwischen Schloss und Anker, dann ziehen Sie alle Befestigungen fest.

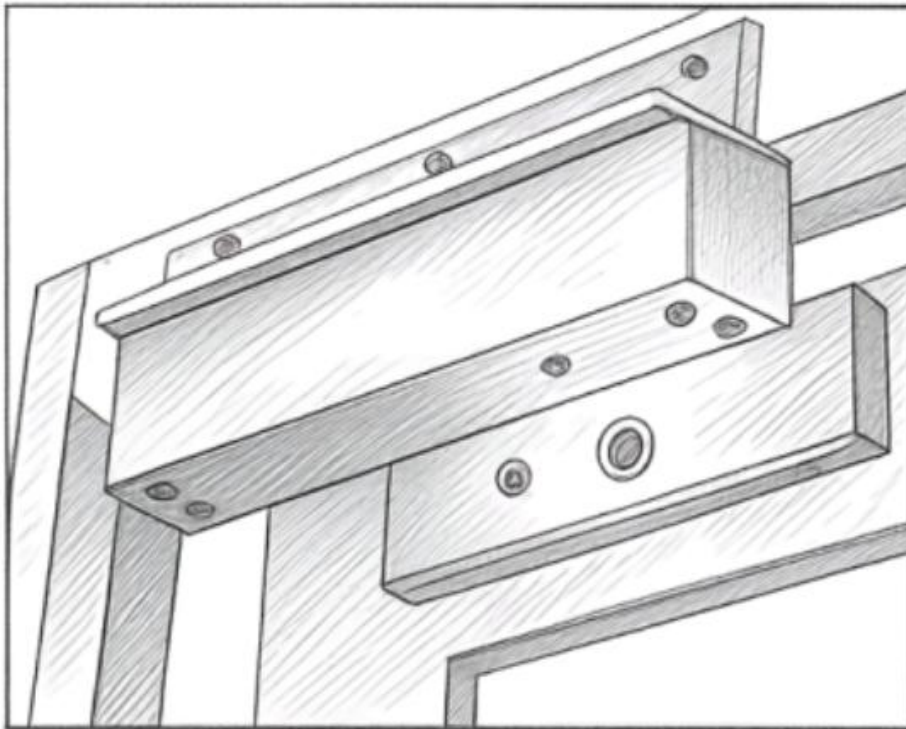


Abb.3. LS-Winkel-Montage

2.3. ZL-Winkel-Montage

Der ZL (Z-förmige) Winkel kompensiert einen horizontalen Versatz zwischen dem am Rahmen montierten Schloss und einem Anker, der auf einem vertieften oder versetzten Türblatt sitzt. Häufig verwendet für nicht standardmäßige Türöffnungen.

- Montieren Sie den Schlosskörper oben am Türrahmen.
- Befestigen Sie den ZL-Winkel an der Ankerplatte, um den Spalt zwischen der Schlossöffnung und der Türoberfläche zu überbrücken.
- Stellen Sie den Z-Versatz ein, sodass der Anker bei geschlossener Tür bündig mit der Schlossöffnung abschließt.
- Ziehen Sie alle Befestigungselemente fest und testen Sie den vollständigen Kontakt.

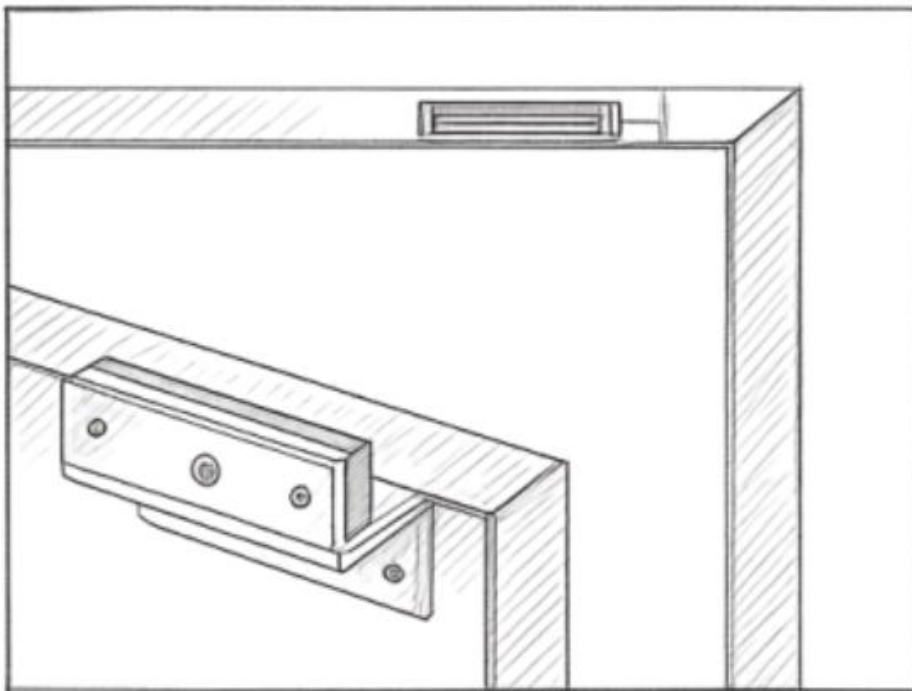


Abb.4. LS-Winkel-Montage

2.4. U-Winkel-Montage

Der U-Winkel klemmt an die Oberkante eines rahmenlosen Glastürblatts und hält die Ankerplatte in Position, ohne durch das Glas zu bohren.

- Montieren Sie den Schlosskörper oben am Türrahmen.
- Schieben Sie die U-Winkelklemme über die Oberkante des Glastürblatts.
- Positionieren Sie die Ankerplatte an der U-Winkelfläche, die das Schloss berühren wird.
- Ziehen Sie die Klemmschrauben des Winkels gleichmäßig an, um das Glas zu sichern, ohne es zu brechen.
- Stellen Sie sicher, dass der Anker bei geschlossener Tür mit der Schlossöffnung ausgerichtet ist.

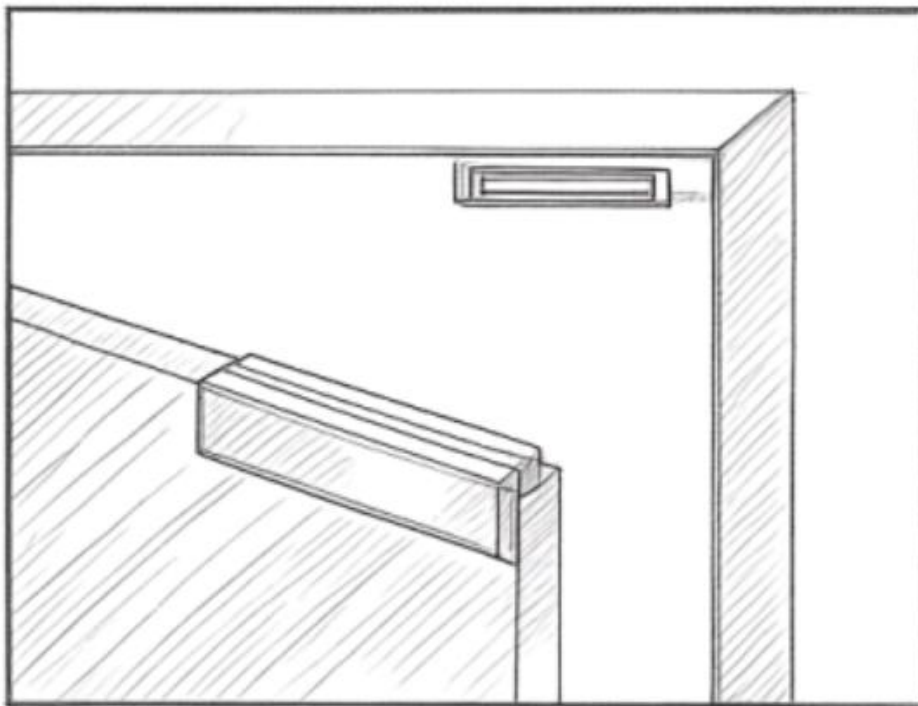


Abb.5. U-Winkel-Montage

3. Verkabelung und Ankerausrichtung

Das PML-300 arbeitet mit DC 12V. Verbinden Sie das zweiadrige Kabel vom Schloss über eine Zutrittskontrollanlage oder ein Relais mit einer geeigneten 12V-Stromversorgung.

Ader / Klemme	Funktion
Rot (+)	DC +12V positiv
Schwarz (-)	GND / negativ
COM / NO / NC (S & T)	Statussignalausgang

Die korrekte Ausrichtung zwischen der Schlossöffnung und der Ankerplatte ist entscheidend für das Erreichen der Nennhaltekraft. Fehlausrichtung kann die Haltekraft um bis zu 50% reduzieren.

- Die Ankeroberfläche muss parallel zur Schlossöffnung sein, mit einem Spalt von 0–1 mm bei vollständig geschlossener Tür.
- Verwenden Sie die Langlöcher zur Einstellung der Ankerposition vor dem Festziehen.
- Die LED-Anzeige (alle Modelle) sollte bei verriegelter und korrekt ausgerichteter Position dauerhaft grün leuchten.
- Überprüfen Sie die Ausrichtung nach 30 Betriebstagen erneut, da sich Befestigungen setzen können.

Wartung

Intervall	Aufgabe
Monatlich	Schlossöffnung und Anker mit einem trockenen Tuch reinigen. Montageschrauben auf festen Sitz prüfen.
Alle 6 Monate	Verkabelung auf Verschleiß oder Korrosion prüfen. Haltekraft mit einem Zugkraftmessgerät überprüfen.
Jährlich	Den vollständigen Zutrittskontrollzyklus testen (Verriegeln, Entriegeln, Signalausgang). LED-Funktion prüfen.

4. Fehlerbehebung

Symptom	Mögliche Ursache & Abhilfe
Schloss schließt nicht	Versorgungsspannung prüfen (muss 12V ±5% sein). Verkabelungspolarität prüfen. Bestätigen, dass Relais/Regler korrekt schaltet.
Schwache Haltekraft	Anker nicht bündig mit Schlossöffnung — neu ausrichten. Schmutz oder Ablagerungen auf Kontaktflächen — reinigen. Spannung unter Sollwert — Versorgung prüfen.
Schloss öffnet nicht	Funktion zur Restmagnetismus-Unterdrückung muss möglicherweise zurückgesetzt werden. Strom für 2 Sekunden vollständig unterbrechen und wiederherstellen.
LED leuchtet nicht	Stromversorgung und Verkabelung prüfen. Bei PML-300-S/T sicherstellen, dass die Signalausgangsverkabelung nicht kurzgeschlossen ist.
Geräusch beim Verriegeln/Entriegeln	Loser Anker oder Winkel — alle Befestigungselemente nachziehen.

Kontakte:

WhatsApp: +420 777 054 888

E-Mail: support@partizan.global

Telegram: https://t.me/PartizanSupport_bot