

# Elektromagnetický zámek PML-300

## Uživatelská příručka



BE DIFFERENT  
            
LEAD WITH IT

## Obsah

1. Přehled produktu .....	3
2. Metody montáže .....	4
2.1. Standardní montáž.....	4
2.2. Montáž s držákem LS.....	5
2.3. Montáž s držákem ZL.....	6
2.4. Montáž s držákem U .....	7
3. Zapojení a vyrovnání kotvy .....	8
4. Řešení problémů .....	9
Kontakty: .....	9

## 1. Přehled produktu



Obr.1. Elektromagnetický zámek PML-300

PML-300 je bezpečnostní elektromagnetický zámek určený pro povrchovou montáž na kovové, dřevěné, požárně odolné a skleněné dveře. Při napájení elektromagnet generuje silnou přídržnou sílu 280 kg (600 lbs), která udržuje dveře bezpečně zavřené. Při přerušení napájení se zámek okamžitě uvolní.

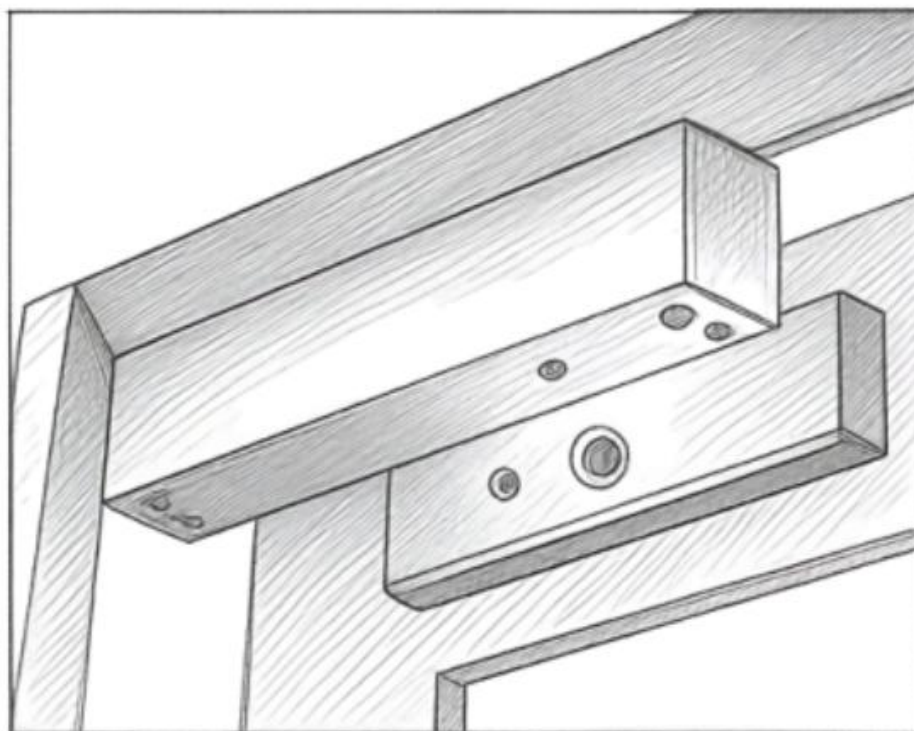
## 2. Metody montáže

PML-300 podporuje čtyři konfiguraci montáže. Vyberte metodu nejlépe odpovídající vašemu typu dveří a geometrii rámu.

### 2.1. Standardní montáž

Tělo zámku se montuje přímo na vrchní část dvevního rámu a kotevní deska se montuje na dvevní křídlo. Jedná se o nejjednodušší konfiguraci nevyžadující žádné přídatné držáky.

- Připevněte tělo zámku k vrchní části dvevního rámu pomocí dodaných šroubů.
- Vyrovnajte kotevní desku na dveřním křídle tak, aby při zavřených dveřích rovnoměrně dosedala na plochu zámku.
- Nastavte držák kotvy, dokud nebudou plochy vyrovnané a rovnoběžné, pak utáhněte.
- Připojte kabeláž DC 12V ke svorkám zámku.

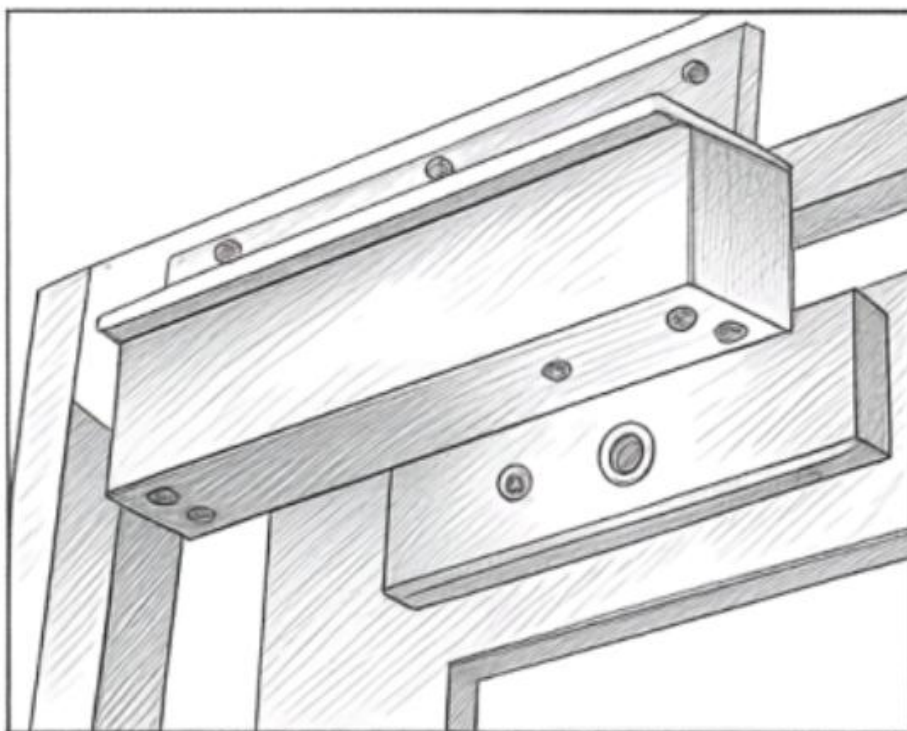


Obr.2. Standardní montáž

## 2.2. Montáž s držákem LS

L-tvarový držák se používá, když musí být zámek namontován na boční ploše rámu místo na horní ploše. Kotva je připevněna k hraně dveří.

- Připevněte L-držák k boční ploše dveřního rámu pomocí dodaných upevňovacích prvků.
- Připevněte tělo zámku k vodorovnému rameni L-držáku.
- Namontujte kotevní desku na hranu (plochu na straně závěsů) dveřního křídla.
- Zavřete dveře a ověřte plný kontakt mezi zámkem a kotvou, pak utáhněte všechny upevňovací prvky.

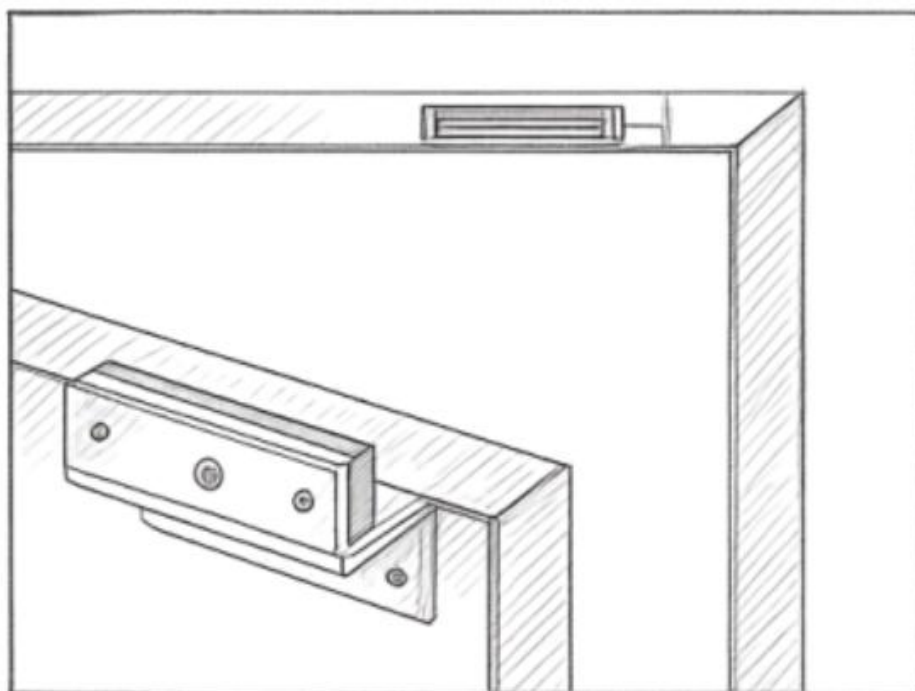


Obr.3. Montáž s držákem LS

### 2.3. Montáž s držákem ZL

ZL (Z-tvarový) držák kompenzuje vodorovný posun mezi zámkem namontovaným na rámu a kotvou umístěnou na zapuštěném nebo posunutém dveřním křídle. Běžně se používá pro nestandardní špalety dveří.

- Namontujte tělo zámku na vrchní část dveřního rámu.
- Připevněte ZL-držák ke kotevní desce, aby překlenul mezeru mezi plochou zámku a povrchem dveří.
- Nastavte posun Z tak, aby kotva při zavřených dveřích lícovala s plochou zámku.
- Utáhněte všechny upevňovací prvky a otestujte plný kontakt.

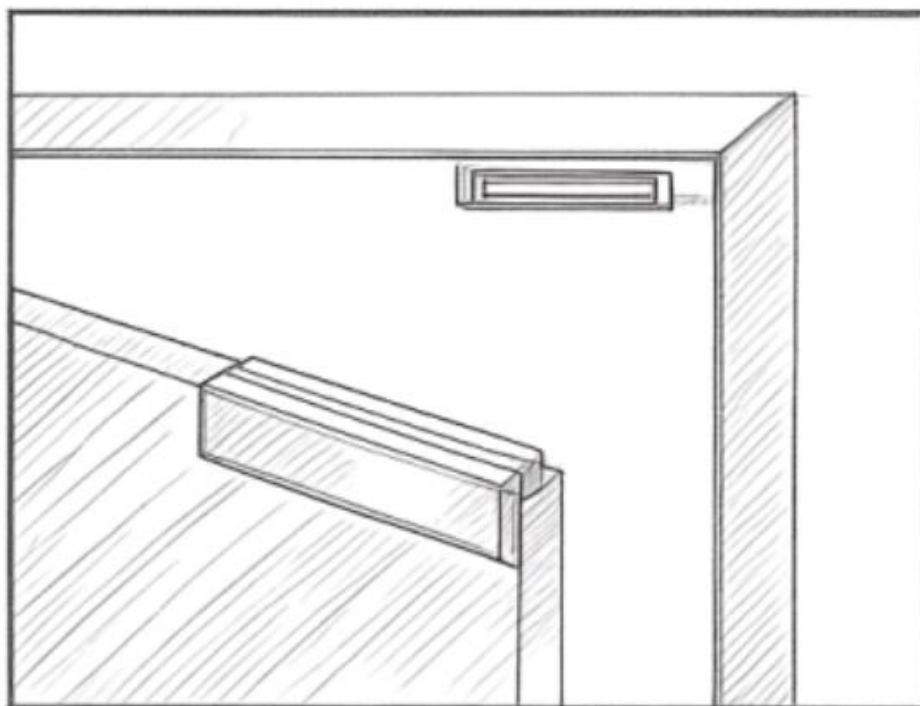


Obr.4. Montáž s držákem LS

## 2.4. Montáž s držákem U

U-držák se upíná na horní hranu bezelementového skleněného dveřního křídla a udržuje kotevní desku v poloze bez vrtání skrze sklo.

- Namontujte tělo zámku na dveřní rám nahoře.
- Zasuňte svorku U-držáku přes horní hranu skleněného dveřního křídla.
- Umístěte kotevní desku na plochu U-držáku, která bude v kontaktu se zámekem.
- Rovnoměrně utáhněte šrouby svorky držáku, aby bylo sklo zajištěno bez praskání.
- Ověřte, že kotva je zarovnána s plochou zámku při zavřených dveřích.



Obr.5. Montáž s držákem U

### 3. Zapojení a vyrovnání kotvy

PML-300 pracuje při DC 12V. Připojte dvou vodičový kabel ze zámku k vhodné 12V napájení přes přístupový panel nebo relé.

Vodič / Svorka	Funkce
Červený (+)	DC +12V kladný
Černý (-)	GND / záporný
COM / NO / NC (S & T)	Výstup stavového signálu

Správné zarovnání mezi plochou zámku a kotevní deskou je klíčové pro dosažení jmenovité přídržné síly. Chybné zarovnání může snížit přídržnou sílu až o 50%.

- Povrch kotvy musí být rovnoběžný s plochou zámku s mezerou 0–1 mm při zcela zavřených dveřích.
- Použijte drážkované montážní otvory pro nastavení polohy kotvy před utažením.
- Indikátor LED (všechny modely) by měl při zablokování a správném zarovnání svítit trvale zeleně.
- Po 30 dnech provozu zkontrolujte zarovnání znovu, protože upevňovací prvky se mohou usadit.

### Údržba

Interval	Úkol
Měsíčně	Očistěte plochu zámku a kotvu suchým hadříkem. Zkontrolujte utažení montážních šroubů.
Každých 6 měsíců	Zkontrolujte kabeláž na opotřebení nebo korozi. Ověřte přídržnou sílu pomocí trhacího siloměru.
Ročně	Otestujte celý cyklus kontroly přístupu (zamknutí, odemknutí, výstup signálu). Zkontrolujte funkci LED.

## 4. Řešení problémů

Příznak	Možná příčina a náprava
<b>Zámek se nezakmuje</b>	Zkontrolujte napětí napájení (musí být 12V ±5%). Ověřte polaritu kabeláže. Potvrďte, že relé/řadič správně přepíná.
<b>Slabá přídržná síla</b>	Kotva není zarovnána s plochou zámku — znovu zarovnejte. Nečistoty nebo zbytky na kontaktních plochách — vyčistěte. Napětí pod specifikaci — zkontrolujte napájení.
<b>Zámek se neodemkne</b>	Funkce anti-remanentního magnetismu může vyžadovat reset. Úplně přerušete napájení na 2 sekundy a obnovte.
<b>LED nesvíí</b>	Zkontrolujte napájení a kabeláž. U PML-300-S/T ověřte, že kabeláž výstupu signálu není zkratována.
<b>Hluk při zamykání/odemykání</b>	Volná kotva nebo držák — dotáhněte všechny upevňovací prvky.

### Kontakty:

WhatsApp: +420 777 054 888

E-mail: [support@partizan.global](mailto:support@partizan.global)

Telegram: [https://t.me/PartizanSupport\\_bot](https://t.me/PartizanSupport_bot)